

ВЫСОКОЧУВСТВИТЕЛЬНЫЕ МАЛОГАБАРИТНЫЕ МОДУЛЬНЫЕ ТЕЛЕВИЗИОННЫЕ ПРИБОРЫ ФМТП 1-1, ФМТП 1-2

Модульные высокочувствительные матричные телевизионные приборы ФМТП1-1 и ФМТП1-2 представляют собой сочлененный посредством прямого оптического контакта усилители яркости 2+поколения с блоком фоточувствительной матрицы.

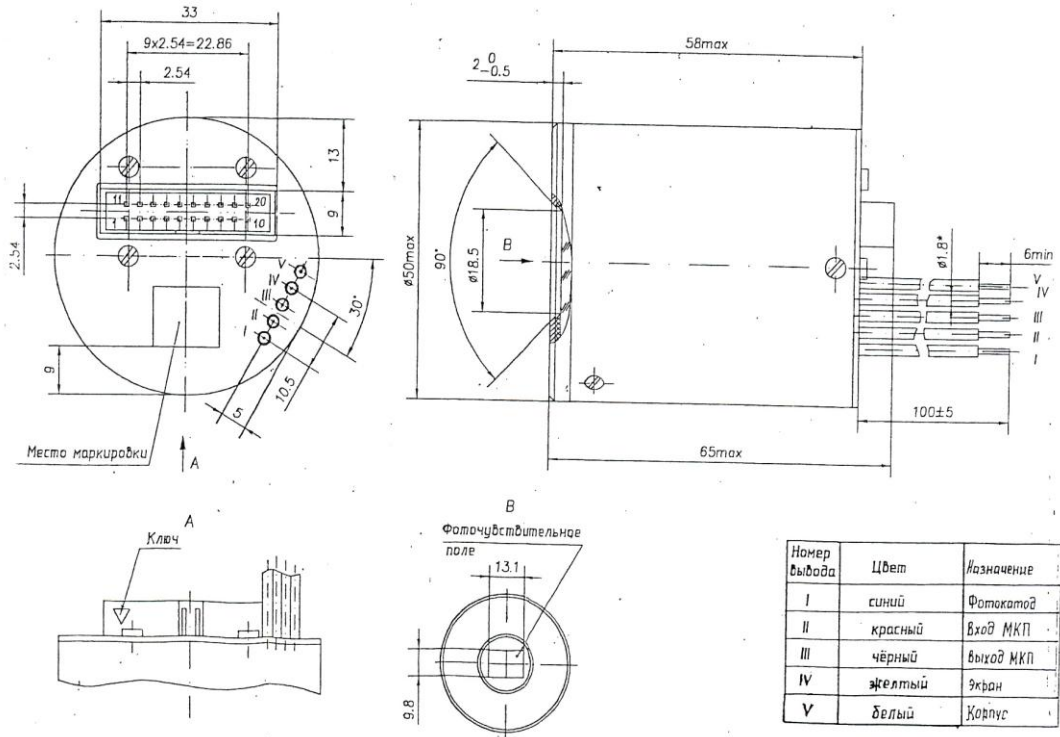


Предназначены для использования в сверхвысокочувствительных телевизионных камерах различного назначения.

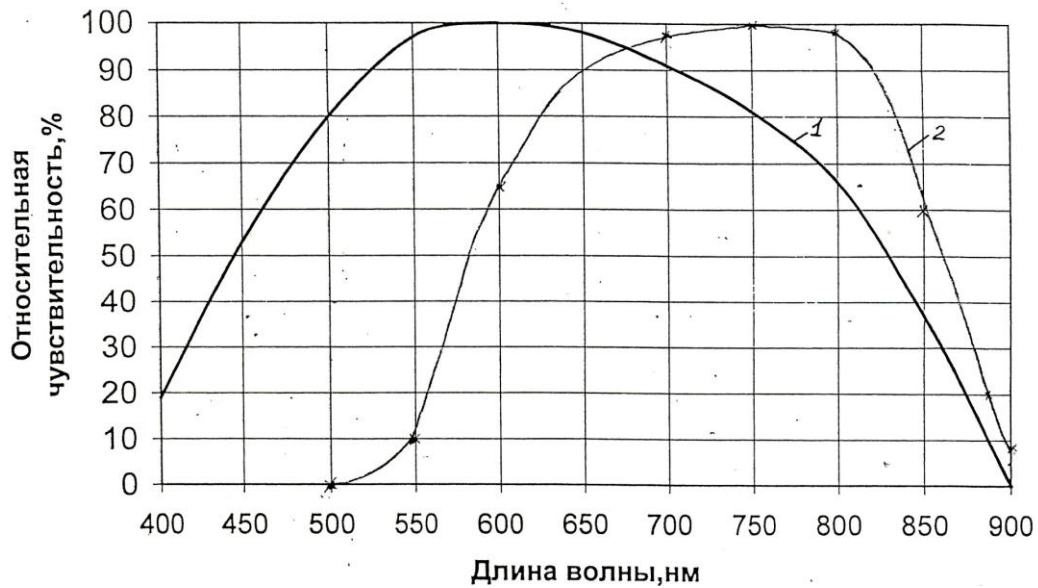
ОСНОВНЫЕ ПАРАМЕТРЫ

Параметры	ФМТП 1-1	ФМТП 1-2
Размер входного изображения, мм	9,8 × 13,1	9,8 × 13,1
Число элементов	768 × 580	768 × 580
Диапазон спектральной чувствительности, нм	400 ÷ 850	500 ÷ 900
Рабочая освещенность, лк	$2 \cdot 10^{-4}$	$1 \cdot 10^{-4}$
Разрешающая способность при рабочей освещенности, твл	500	500
Пороговая освещенность при разрешающей способности 200 твл, лк	$2 \cdot 10^{-6}$	$1 \cdot 10^{-6}$
Динамический регулируемый диапазон, лк	$10^{-2} \div 2 \cdot 10^{-6}$	$10^{-2} \div 2 \cdot 10^{-6}$
Отношение сигнал / шум при рабочей освещенности, дБ	18	18
Геометрические искажения, %, не более	0,5	0,5
Рабочая температура, °С	-40 ÷ +40	-40 ÷ +40

ГАБАРИТНЫЙ ЧЕРТЕЖ



ХАРАКТЕРИСТИКИ ОТНОСИТЕЛЬНОЙ СПЕКТРАЛЬНОЙ ЧУВСТВИТЕЛЬНОСТИ



1- Характеристики относительной спектральной чувствительности для ФМТП 1-1;

2- Характеристики относительной спектральной чувствительности для ФМТП 1-2.

Для заказа продукции ОАО «ЦНИИ «Электрон» необходимо отправить запрос по электронной почте или по факсу в отдел маркетинга с указанием информации по типу продукции, количеству и комплектности.

Тел.: (812) 552-61-54

Факс: (812) 552-61-54

Эл. почта: info@electron.spb.ru

Веб-сайт: www.electron.spb.ru