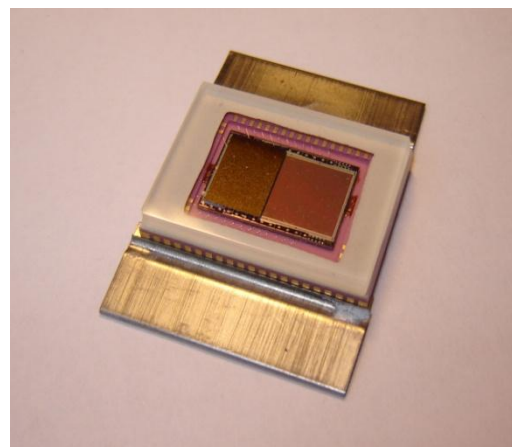


## МАТРИЧНЫЙ ФОТОЧУВСТВИТЕЛЬНЫЙ ПРИБОР С КАДРОВЫМ ПЕРЕНОСОМ ЗАРЯДА ФППЗ «КАСКАД»

Фоточувствительный двухсекционный матричный прибор с числом элементов 512×1024 с кадровым переносом заряда, с 3-х фазной организацией по горизонтали и вертикали, антиблужингом, электронным затвором и с плавающей диффузией.

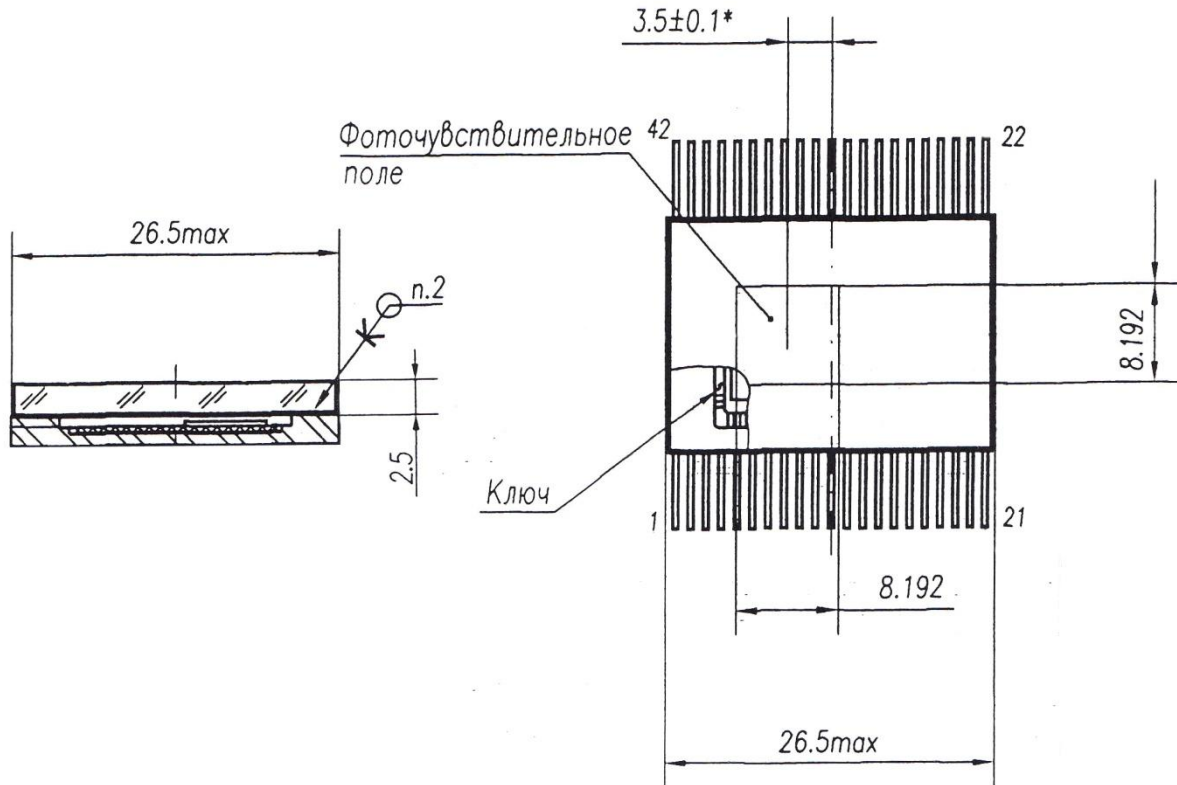
Конструктивное оформление: прибор выполнен в металлокерамическом корпусе и может иметь термоэлектрическое охлаждение.



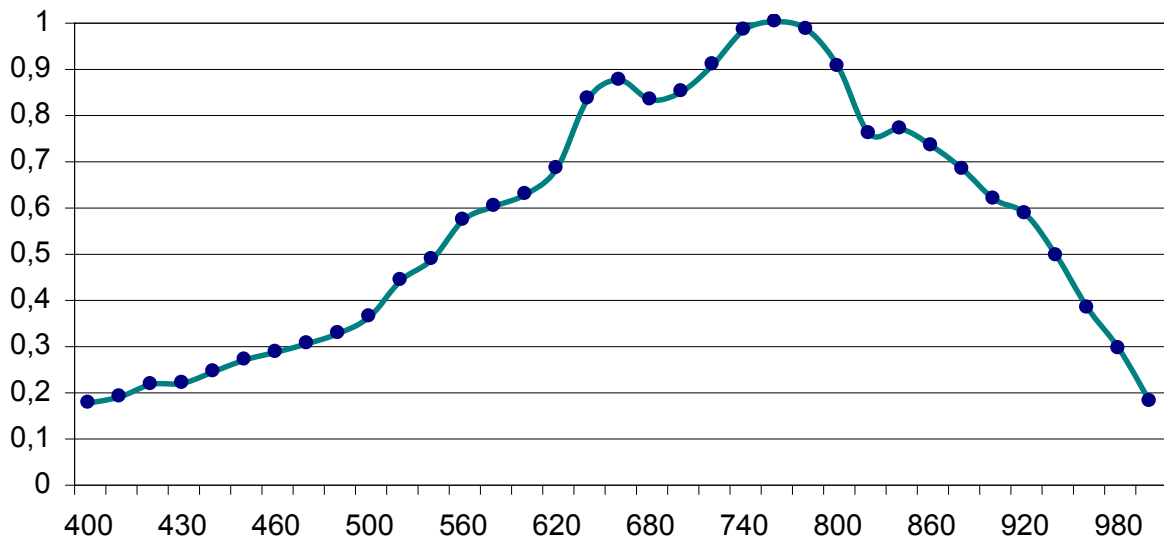
### ОСНОВНЫЕ ПАРАМЕТРЫ

Число фоточувствительных элементов матрицы	512 × 512
Размер фоточувствительного поля прибора, мм	8,19 × 8,19
Размер фоточувствительного элемента, (Г×В), мкм	16 × 16
Габаритные размеры, мм	26 × 20
Напряжение насыщения, В, не менее	1,0
Интегральная чувствительность, мВ/лк·с, не менее	10
Монохроматическая чувствительность на длине волны 0,67 мкм, В·см <sup>2</sup> /мкДж, не менее	5
Относительная СК неравномерность чувствительности по полю, %, не более	3
Стойкость к локальным пересветкам, отн.ед., не менее	1000

## ГАБАРИТНЫЙ ЧЕРТЕЖ



## ХАРАКТЕРИСТИКА ОТНОСИТЕЛЬНОЙ СПЕКТРАЛЬНОЙ ЧУВСТВИТЕЛЬНОСТИ



*Для заказа продукции ОАО ЦНИИ «Электрон» необходимо отправить запрос по электронной почте или по факсу в отдел маркетинга с указанием информации по типу продукции, количеству и комплектности.*

Тел.: (812) 552-61-54  
 Факс: (812) 552-61-54  
 Эл. почта: [info@electron.spb.ru](mailto:info@electron.spb.ru)  
 Веб-сайт: [www.electron.spb.ru](http://www.electron.spb.ru)