

МАТРИЧНЫЙ ФОТОЧУВСТВИТЕЛЬНЫЙ ПРИБОР С ПЕРЕНОСОМ ЗАРЯДА ФППЗ «ЛИДЕР-1»

Односекционный ФППЗ с объемным каналом n-типа и числом элементов разложения 512×512. Прибор имеет один выходной регистр и двухкаскадный выходной узел с "плавающей" диффузией.

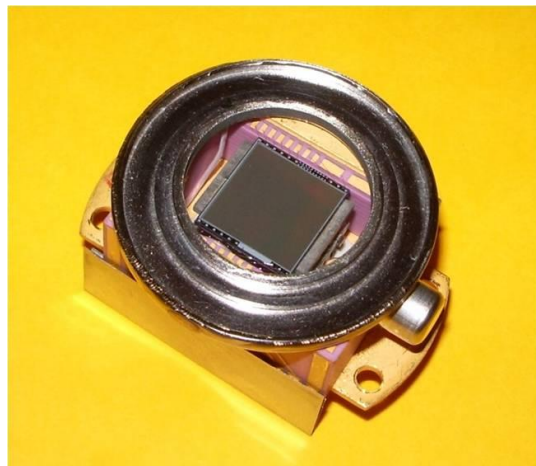
Регистр содержит 522 элементов. Первые 10 элементов - служебные.

ФППЗ имеет горизонтальный антиблуминг, обеспечивающий рабочие характеристики прибора в условиях значительных локальных пересветок. Охлаждение - встроенная термоэлектрическая батарея.

В приборе обеспечивается квази произвольный доступ к любой строке секции путем выноса сигнала из предшествующих строк в стоковую область, расположенную параллельно регистру.

Может применяться в качестве датчика в составе систем астрокоррекции.

Конструктивное оформление: прибор газонаполненный, имеет вакуумноплотный корпус с оптическим окном и узлом стыковки с теплоотводом аппаратуры для отведения тепла. В приборе предусмотрена возможность измерения температуры ФППЗ с помощью специального p-n-перехода, изготовленного на подложке ФППЗ.

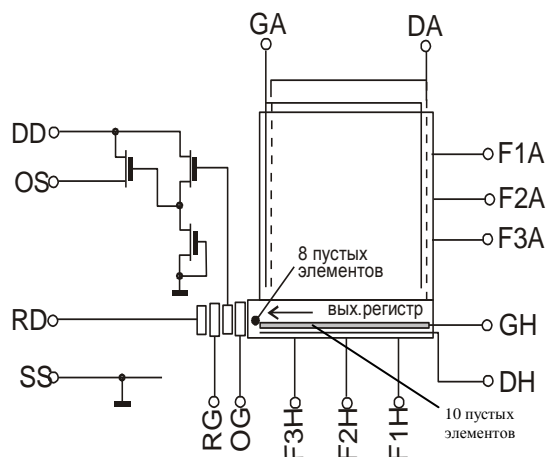


ОСНОВНЫЕ ПАРАМЕТРЫ

Число фоточувствительных элементов	512 × 512
Размер фоточувствительных элементов, (Г×В), мкм	23 × 23
Область спектральной чувствительности, мкм	0,4 ÷ 1,0
Ширина прибора, мм, не более	37,5
Высота прибора (с выводами), мм, не более	23
Непараллельность наружной поверхности входного окна относительно фоточувствительной поверхности, не более	30'
Напряжение насыщения, В, не менее	1,0
Интегральная чувствительность, В/лк·с, не менее	6
Монохроматическая чувствительность на $\lambda=0,67$ мкм, В/см ² ·мкДж, не менее	7
Относительная среднеквадратическая неравномерность чувствительности по полю, %, не более	5

Локальная относительная среднеквадратическая неравномерность чувствительности по зоне (5×5) элементов, %	3
Пороговая экспозиция, не более, лк·с	$2 \cdot 10^{-5}$
Напряжение темнового сигнала при $T_{\text{так}} = 10\text{с}$, мВ	40

ЭЛЕКТРИЧЕСКАЯ СХЕМА ПРИБОРА



НАИМЕНОВАНИЕ ВЫВОДОВ

Номер вывода	Условное обознач.	Наименование
1	“+”	Положительный вывод термобатареи
2, 12, 23,		Пустой
3	F3H	Третий фазный электрод регистра
4	F2H	Второй фазный электрод регистра
5	F1H	Первый фазный электрод регистра
6	DH	Горизонтальный сток регистра
7	GH	Затвор ускоренного переноса
8	UT	Датчик температуры
9	GA	Затвор антиблюминга
10	DA	Сток антиблюминга
11, 22	SS	Подложка
13	-	Вывод корпуса
14	F1A	Первая фаза секции
15	F2A	Вторая фаза секции
16	F3A	Третья фаза секции
17	OS	Исток выходного транзистора
18	DD	Стоки транзисторов выходного узла
19	RD	Сток транзистора сброса
20	RG	Затвор транзистора сброса
21	OG	Экранирующий электрод вых. регистра
24	“-”	Отрицательный вывод термобатареи

Для заказа продукции ОАО «ЦНИИ «Электрон» необходимо отправить запрос по электронной почте или по факсу в отдел маркетинга с указанием информации по типу продукции, количеству и комплектности.

Тел.: (812) 552-61-54
 Факс: (812) 552-61-54
 Эл. почта: info@electron.spb.ru
 Веб-сайт: www.electron.spb.ru