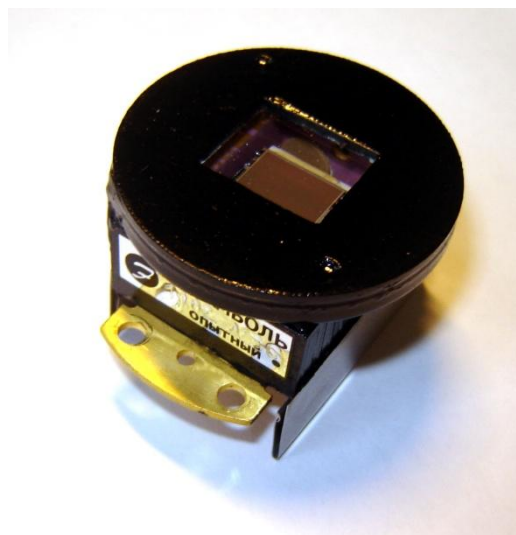


ФОТОЧУВСТВИТЕЛЬНЫЙ ПРИБОР С ПЕРЕНОСОМ ЗАРЯДА ФППЗ 26М

Фоточувствительный двухсекционный матричный прибор с переносом заряда с общим числом элементов 768×580, с объемным n-каналом переноса. ФППЗ охлаждается посредством встроенного термоэлектрического охладителя. Основное назначение – работа в составе телевизионных оптико-электронных систем военного, промышленного и научного назначения.



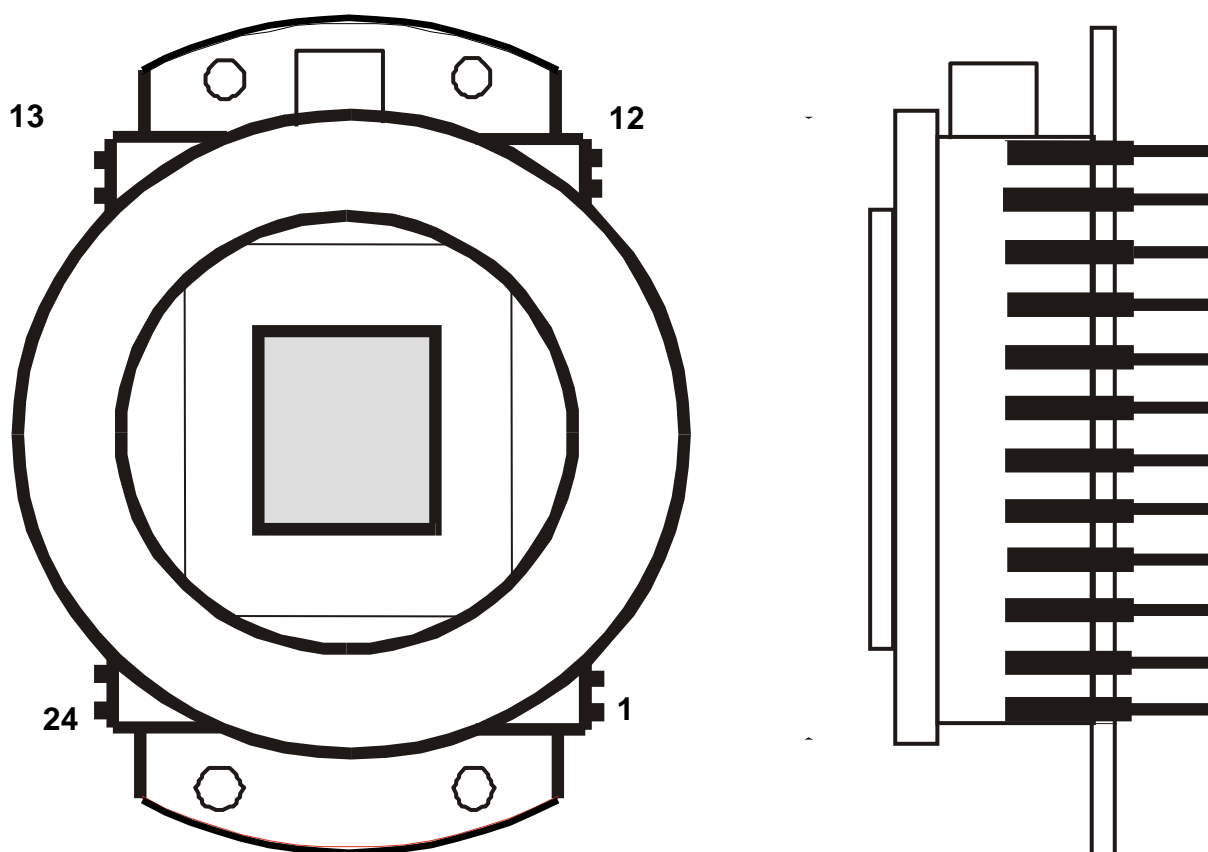
Конструктивное оформление: прибор имеет металло-керамический корпус с оптическим входным окном из стекла марки С50-5М ВТУ 11-77. Охлаждение - 2-х каскадная термобатарея. Предусмотрен подогрев входного окна.

ОСНОВНЫЕ ПАРАМЕТРЫ

Число фоточувствительных элементов матрицы	768 × 580
Размер изображения, мм	9,98 × 7,49
Размеры фоточувствительных элементов, (Г×В), мкм	13 × 26
Область спектральной чувствительности, мкм	0,45 ÷ 1,0
Габаритные размеры, макс. Ø, мм	45
Напряжение насыщения, В, не менее	0,5
Освещенность насыщения, лк, не более	15
Относительная среднеквадратическая неравномерность выходного сигнала, %, не более	5
Пороговая освещенность, лк	$5 \cdot 10^{-3}$
Относительное значение темнового сигнала, приведенное к напряжению выходного сигнала, %, не более	0,4
Относительная среднеквадратическая неравномерность темнового сигнала, %, не более	2

Динамический диапазон выходного сигнала, раз, не менее	3000
Коэффициент передачи модуляции по горизонтали на отметке 400 ТЛ, %	
в центре	60
в углах	55
Коэффициент передачи модуляции по вертикали на отметке 200 ТЛ, %	
в центре	65
в углах	60

ВНЕШНИЙ ВИД ПРИБОРА



Для заказа продукции ОАО «ЦНИИ «Электрон» необходимо отправить запрос по электронной почте или по факсу в отдел маркетинга с указанием информации по типу продукции, количеству и комплектности.

Тел.: (812) 552-61-54
 Факс: (812) 552-61-54
 Эл. почта: info@electron.spb.ru
 Веб-сайт: www.electron.spb.ru