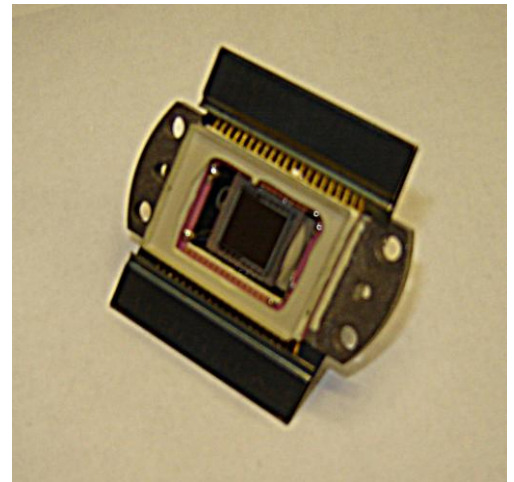


## МОДУЛЬ ФОТОЧУВСТВИТЕЛЬНЫЙ С ПЕРЕНОСОМ ЗАРЯДА ФППЗ 31М

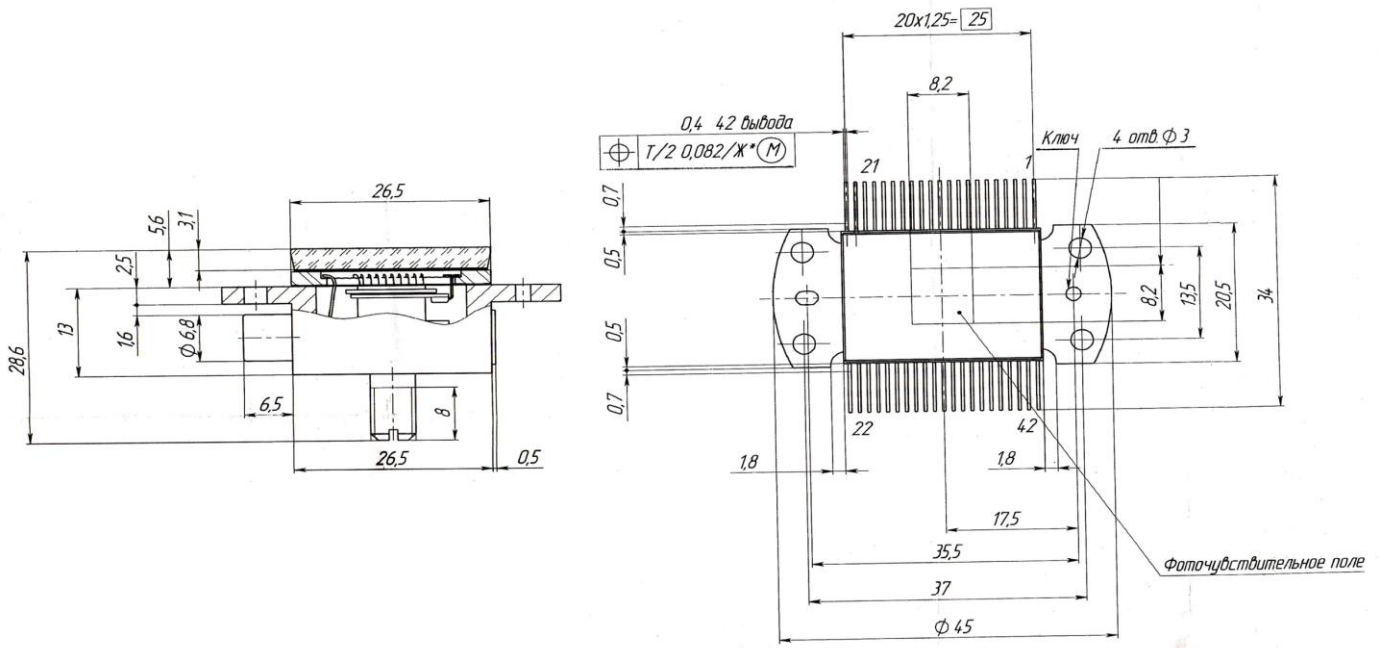
Фоточувствительный односекционный матричный прибор с переносом заряда (ФППЗ), охлаждаемый посредством встроенного (электрического) термоохладителя Пельтье. Корпус вакуумный, газонаполненный. ФППЗ выполнен со скрытым каналом и содержит 512×512 фоточувствительных элементов с двумя тактовыми электродами и "виртуальной" фазой. Регистр имеет два выходных устройства однокаскадное ("малошумящее") и двухкаскадное ("широкополосное"). Модуль предназначен для работы в малокадровом режиме (с частотой считывания 2 МГц и временем накопления 1 - 2 с). Может применяться в телевизионной аппаратуре астроизмерительных систем и систем астроориентации.



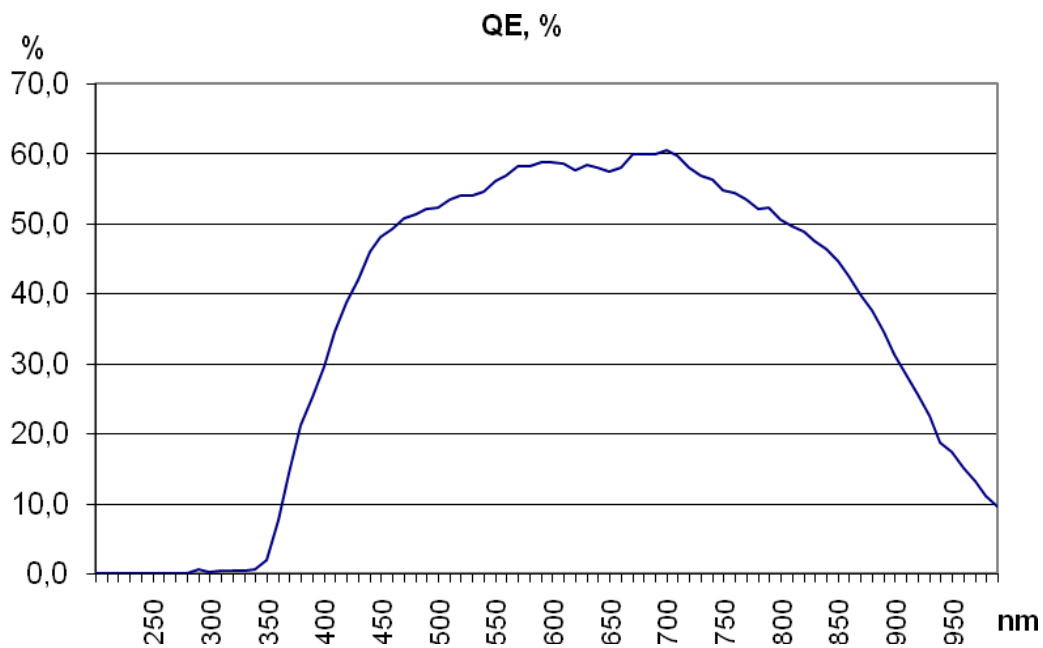
### ОСНОВНЫЕ ПАРАМЕТРЫ

Число фоточувствительных элементов матрицы	512 × 512	
Размер фоточувствительного поля прибора, мм	8,2 × 8,2	
Размер фоточувствительного элемента, (Г×В), мкм	16 × 16	
Вес, г, не более	30	
Напряжение насыщения, В не менее	1,0	
Относительный темновой сигнал, %, не более	0,1	
Неэффективность переноса по горизонтали и вертикали, отн. ед., не более	0,05	
Динамический диапазон, раз	7000	
Монохромная чувствительность, мА/Вт, на длине волны	550 нм, не менее	200
	700 нм, не менее	250
	950 нм, не менее	80
Относительная среднеквадратичная неравномерность выходного сигнала, %, не более	3,0	

## ГАБАРИТНЫЙ ЧЕРТЕЖ



## ХАРАКТЕРИСТИКА ОТНОСИТЕЛЬНОЙ СПЕКТРАЛЬНОЙ ЧУВСТВИТЕЛЬНОСТИ



Для заказа продукции ОАО «ЦНИИ «Электрон» необходимо отправить запрос по электронной почте или по факсу в отдел маркетинга с указанием информации по типу продукции, количеству и комплектности.

Тел.: (812) 552-61-54  
 Факс: (812) 552-61-54  
 Эл. почта: info@electron.spb.ru  
 Веб-сайт: www.electron.spb.ru