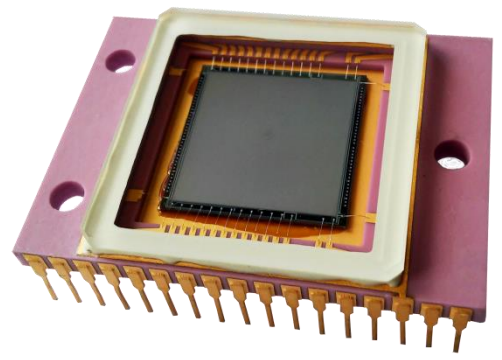




## МАТРИЧНЫЙ ФОТОЧУВСТВИТЕЛЬНЫЙ ПРИБОР С ЗАРЯДОВОЙ СВЯЗЬЮ ФППЗ 33М

Матричный фоточувствительный прибор с зарядовой связью предназначен для применения в оптических системах видимого диапазона формата 1 дюйм, в частности для ТВ систем дистанционного зондирования и технического зрения для прецизионного определения координат.



Прибор разработан в двух типах: ФППЗ 33М–2 и ФППЗ 33М–3 (далее приборы).

Приборы состоят из кристалла матричного ФППЗ с межстрочным переносом на основе кремния, помещенного в герметичный металлокерамический корпус со стеклянным входным окном.

Фоточувствительное поле МФППЗ содержит матрицу фоточувствительных элементов (фотодиодов) и вертикальных регистров с зарядовой связью (ПЗС) для переноса заряда из фотодиодов в горизонтальные регистры.

Фоточувствительное поле содержит 1024×1024 фоточувствительных элементов, 1024 вертикальных ПЗС регистра и два горизонтальных регистра. Направление переноса заряда горизонтальными регистрами – от центра к краям.

Прогрессивная развертка МФППЗ позволяет сформировать в каждом кадре видеосигнал от всех фоточувствительных элементов – 2×512(Н)×1024(В).

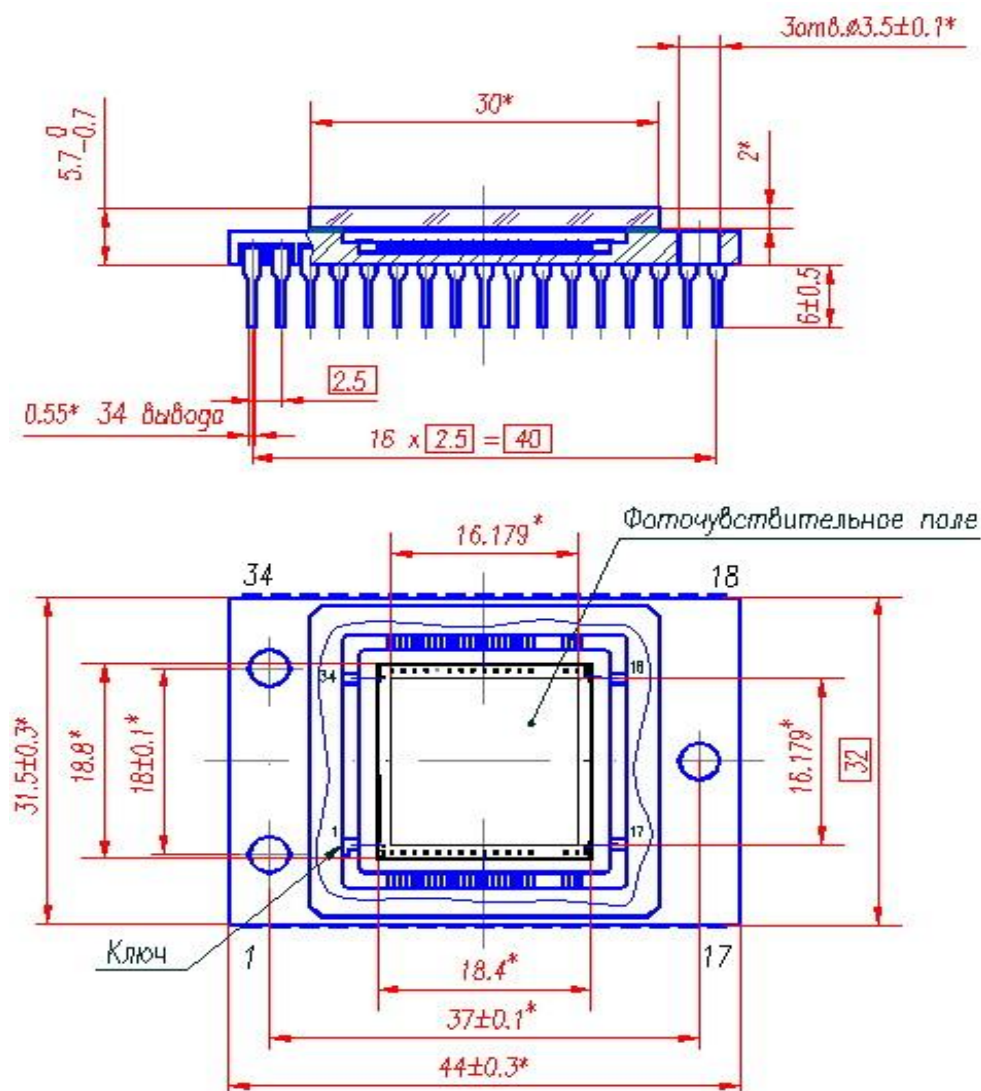
Основные параметры ФППЗ приведены в таблице 1:

Таблица 1. Основные параметры ФППЗ

Наименование параметра	Тип ФППЗ
	33М–2, 33М–3
Число фоточувствительных элементов	1024x1024
Размер фоточувствительного элемента, мкм	15,8 x 15,8
Размер фоточувствительной области, мм	16,18 x 16,18
Динамический диапазон, дБ, не менее	70
Напряжение насыщения, В, не менее	1,0
Интегральная чувствительность, В/мк Дж/см <sup>2</sup> , не менее	13

Относительная среднеквадратическая неравномерность чувствительности, %, не более	4
Среднеквадратическая неравномерность темнового сигнала, мВ, не более	3
Диапазон спектральной чувствительности, мкм	0,4 ÷ 0,8
Максимальная частота кадров с использованием вертикального бинирования, Гц, не более	60

### ГАБАРИТНЫЙ ЧЕРТЕЖ:



*Для заказа продукции ОАО «ЦНИИ «Электрон» необходимо отправить запрос по электронной почте или по факсу в отдел маркетинга с указанием информации по типу продукции, количеству и комплектности.*

Тел.: (812) 552-61-54  
Факс: (812) 552-61-54  
Эл. почта: [info@electron.spb.ru](mailto:info@electron.spb.ru)  
Веб-сайт: [www.electron.spb.ru](http://www.electron.spb.ru)