

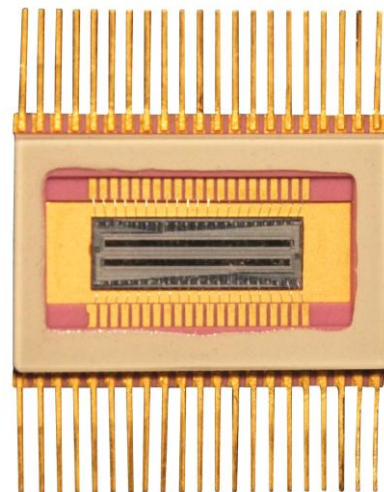
## ЛИНЕЙНЫЙ ФОТОЧУВСТВИТЕЛЬНЫЙ ПРИБОР С ПЕРЕНОСОМ ЗАРЯДА ФППЗ 8Л

Линейный фоточувствительный прибор с переносом заряда ФППЗ 8Л состоит из двух идентичных линейных фоточувствительных приборов форматом 1000 элементов каждый. Приборы на кристалле ориентированы параллельно друг другу с поворотной на 180° симметрией и смещены друг относительно друга на половину шага фоточувствительных элементов (6,5 мкм).

Каждый фоточувствительный прибор имеет билинейную организацию и содержит отдельные секции для детектирования и накопления зарядовых пакетов.

Устройство антиблужинга ФППЗ 8Л позволяет работать при пересветке прибора с кратностью не менее 100 раз. Предусмотрен также режим электронного экспонирования (от 10 мкс).

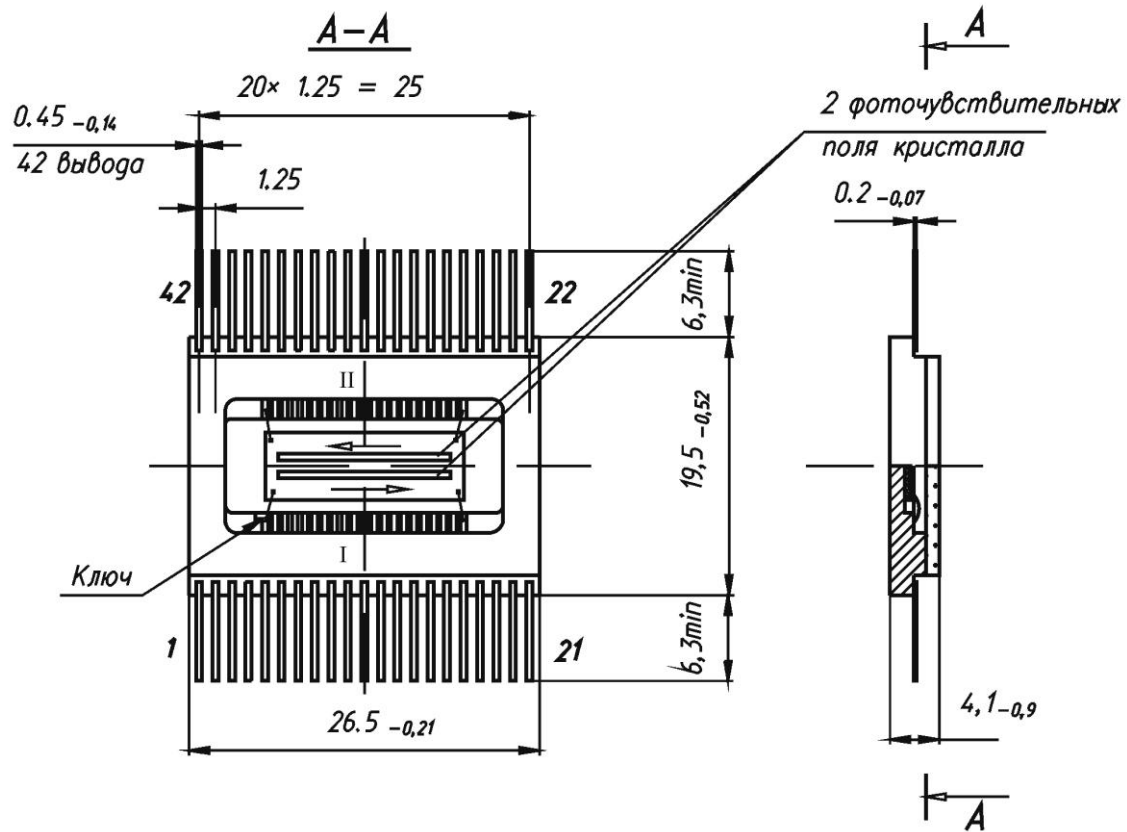
Области применения: аппаратура спектрального анализа; оптоэлектронные системы пространственной ориентации; бесконтактные системы измерения размеров объектов.



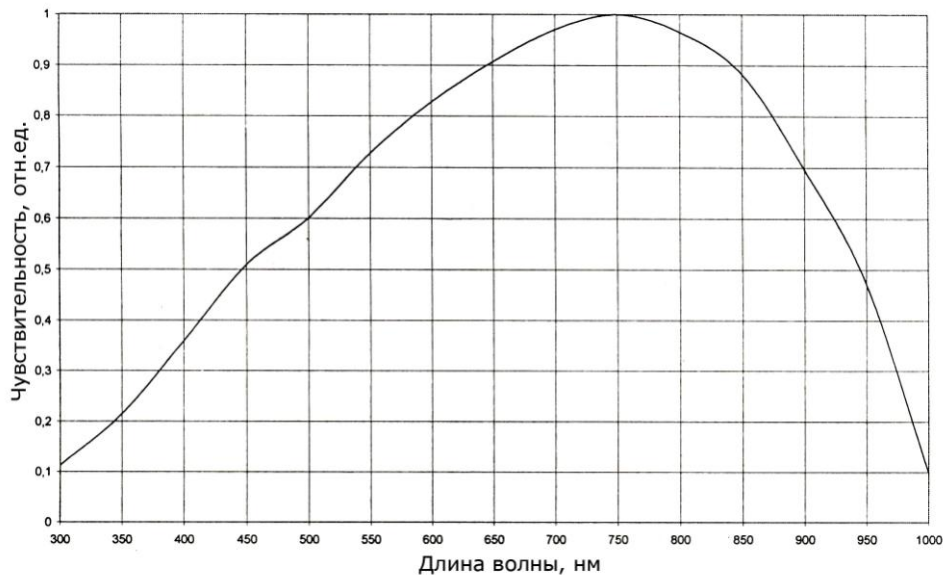
### ОСНОВНЫЕ ПАРАМЕТРЫ

Количество фоточувствительных элементов	2 × 1000
Размер фоточувствительного элемента, мкм <sup>2</sup>	13 × 500
Шаг расположения фоточувствительных элементов, мкм	13
Расстояние между линейками, мкм	844
Габаритные размеры корпуса, мм	26,5 × 19,5
Область спектральной чувствительности, мкм	0,2 ÷ 1,1
Управление регистрами	4-х фазное
Максимальная скорость вывода информации, МГц	5
Сигнал насыщения, В	1,4
Динамический диапазон	≥ 6000
Чувствительность (источник типа А с СЗС-23, при частоте выходного сигнала 200 кГц), В/Лк·с	25
Относительная световая неравномерность, %	±3
Относительная темновая неравномерность, %	0,1
Максимальное напряжение на выводах, В	20
Максимальная частота работы, МГц	2,5
Температурный диапазон работы, °С	-50 ÷ +50

## ГАБАРИТНЫЙ ЧЕРТЕЖ



## ХАРАКТЕРИСТИКА ОТНОСИТЕЛЬНОЙ СПЕКТРАЛЬНОЙ ЧУВСТВИТЕЛЬНОСТИ



*Для заказа продукции ОАО «ЦНИИ «Электрон» необходимо отправить запрос по электронной почте или по факсу в отдел маркетинга с указанием информации по типу продукции, количеству и комплектности.*

Тел.: (812) 552-61-54  
 Факс: (812) 552-61-54  
 Эл. почта: info@electron.spb.ru  
 Веб-сайт: www.electron.spb.ru