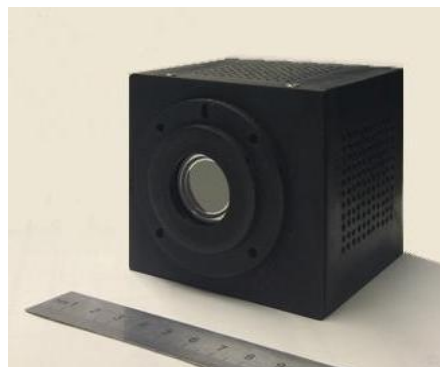


NEW

Унифицированные высокочувствительные фотоприемные модули

Унифицированные высокочувствительные фотоприемные модули ФПМ-УФ, ФПМ-ВИД и ФПМ-ИК предназначены для преобразования оптического изображения в УФ, видимой и ближней ИК областей спектра в телевизионный сигнал в широком диапазоне облучённости на входе.

Фотоприемные модули изображения ФПМ представляют собой двухкаскадный докоммутиционный усилитель на двух ЭОПах 2+ поколения, сочлененных через прямой волоконно-оптический контакт со специальной широкоформатной матрицей с кадровым переносом.



Для блокировки видимого диапазона спектра излучения в ФПМ-УФ использован комбинированный полосовой фильтр. В унифицированных ФПМ реализована возможность стробирования по электронному затвору входного ЭОПа. Широкий регулируемый диапазон облученности на входе ФПМ 10^4 крат осуществляется изменением усиления двух ЭОПов.

Основные электрические и фотоэлектрические параметры модулей ФПМ приведены в таблице 1.

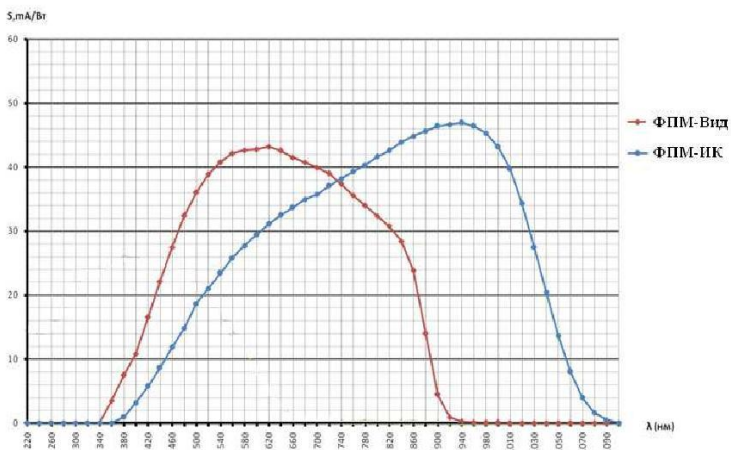
Таблица 1. Основные электрические и фотоэлектрические параметры модулей ФПМ.

Наименование параметра, единица измерения	ФПМ-УФ	ФПМ-ВИД	ФПМ-ИК
Диапазон спектральной чувствительности, нм	230÷310	340÷920	380÷1080
Рабочая облученность	$3 \cdot 10^{-9}$ Вт/см ²	$5 \cdot 10^{-4}$ лк	$1,4 \cdot 10^{-8}$ Вт/см ² за полосовым фильтром ($\lambda=1070$ нм)
Выходной сигнал при рабочей облученности, мВ	>200	>200	>200
Разрешающая способность при рабочей облученности, тел. лин.	450	500	500
Отношение сигнал / шум при рабочей облученности, раз	>10	>10	>10
Пороговая облученность	$1 \cdot 10^{-10}$ Вт/см ²	$5 \cdot 10^{-6}$ лк	$6,7 \cdot 10^{-11}$ Вт/см ² за полосовым фильтром ($\lambda=1070$ нм)
Темновой сигнал, мВ/с	<100	<100	<100
Геометрические искажения, %	<1	<1	<1

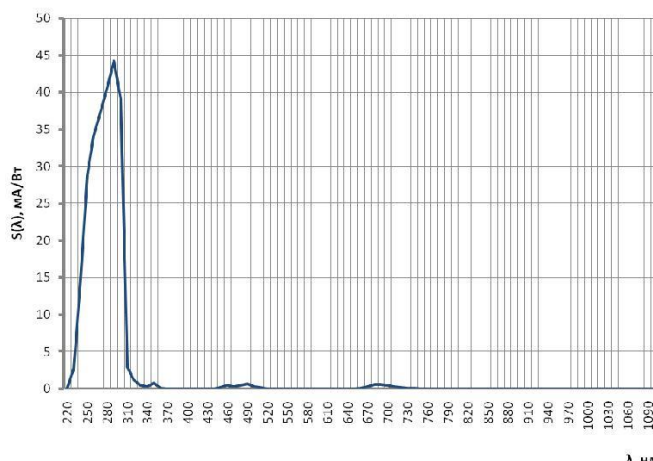
Относительная неравномерность сигнала, %	≤20	≤20	≤20
Число элементов в ФППЗ	760×580 (290)	760×580 (290)	760×580 (290)
Размер фоточувствительной области, мм	9,8×13,1	9,8×13,1	9,8×13,1
Размер фоточувствительного элемента, мкм	17×34	17×34	17×34
Режим стробирования, нс, не менее	10	10	10
Частота кадров, Гц	50	50	50

Примеры спектральной чувствительности высокочувствительных ФПМ-УФ, ФПМ-ВИД и ФПМ-ИК:

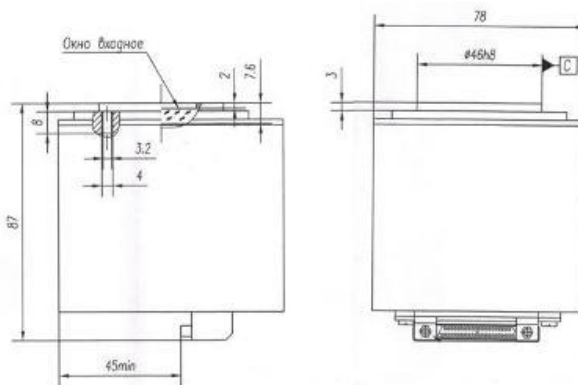
ФПМ-ВИД и ФПМ-ИК



ФПМ-УФ с фильтром УФ



Унифицированный высокочувствительный фотоприемный модуль ФПМ выпускается в соответствии с РАГС.431171.014



Для заказа продукции ОАО ЦНИИ «Электрон» необходимо отправить запрос по электронной почте или по факсу в отдел маркетинга с указанием информации по типу продукции, количеству и комплектности.

Тел.: (812) 552-61-54
 Факс: (812) 552-61-54
 Эл. почта: info@electron.spb.ru
 Веб-сайт: www.electron.spb.ru