

**NEW**

ФОТОПРИЕМНОЕ УСТРОЙСТВО ФПУ-1024М

Фотоприемные унифицированные устройства (ФПУ) ФПУ-1024М изготавливают на базе ФППЗ стойких к ИИКП*, с числом фоточувствительных элементов форматом 1024x1024 соответственно для обеспечения считывания выходного сигнала.

В состав ФПУ входят узел ФППЗ, узел управления и обработки сигнала ФППЗ, источник питания узлов фоточувствительной матрицы и корпус с электрическими разъёмами для подключения первичных источников питания, передачи управляющих сигналов от бортовой аппаратуры и цифрового видеосигнала.

ФПУ изготовлено для видимого, и ближнего ИК диапазонов, обеспечивает повышенную точность и помехозащищенность оптико - электронных приборов астроориентации космических аппаратов (КА), угломерных приборов КА, повышенную дальность обнаружения целей в условиях повышенной радиации и сверхширокополосного электромагнитного воздействия средств радиоэлектронного подавления. ФПУ предназначено для размещения на КА различного назначения.

ФППЗ, входящие в состав ФПУ, имеют секцию накопления и секцию памяти.

Основные параметры ФПУ приведены в таблице 1:

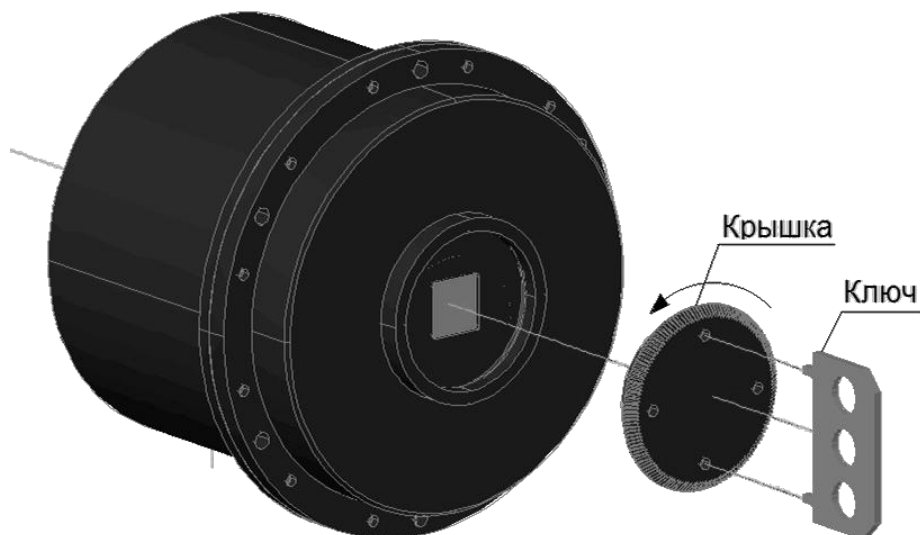
Таблица 1. Основные параметры ФПУ

Наименование параметра	ФПУ-1024М
Число фоточувствительных элементов	1024x1024
Размер фоточувствительного элемента, мкм	11 x 11
Скорость вывода данных по каждому регистру, МГц, не более	20
Разрешающая способность, ТВЛ	700
Выходной сигнал, цифровой, бит, не менее	12
Напряжение питания, В	27±10%
Область относительной спектральной чувствительности, нм	450÷1000
Напряжение насыщения ФППЗ, В, не менее	1,0
Интегральная чувствительность, приведенная к источнику типа А, В/(лк × с)	10÷15
Коэффициент передачи модуляции на отметке 500 ТВЛ по горизонтали %, не менее	50
Среднеквадратическая неравномерность темнового сигнала по полю, %, не более	4
Пороговая экспозиция (при времени экспозиции до 1 с), лк × с, не более	2 × 10 ⁻⁵
Среднее значение темнового сигнала, мВ/с, не более	4

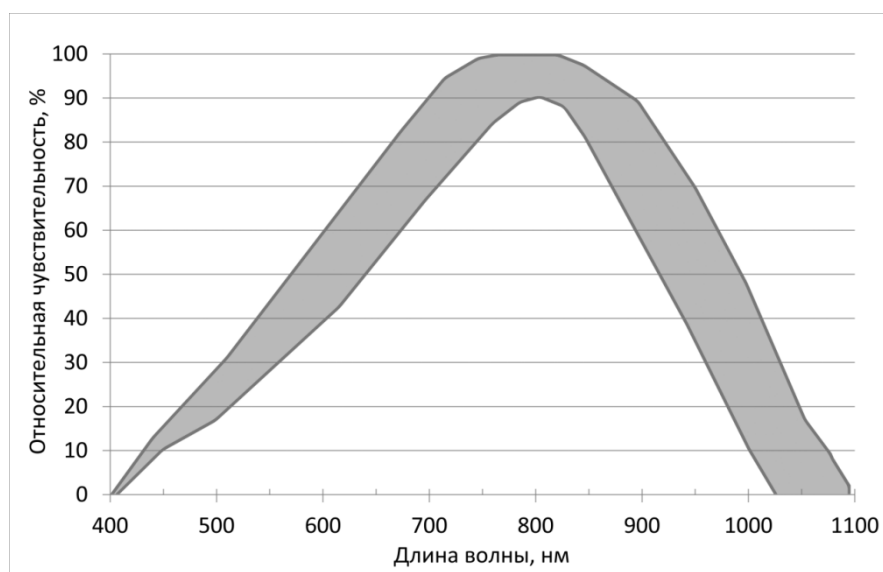
Потребляемый ток (при включенном ТЭМ), А, не более	1,0
--	-----

* ИИКП- ионизирующее излучение космического пространства.

Внешний вид ФПУ



ПРИМЕР СПЕКТРАЛЬНОЙ ЧУВСТВИТЕЛЬНОСТИ



Для заказа продукции ОАО ЦНИИ «Электрон» необходимо отправить запрос по электронной почте или по факсу в отдел маркетинга с указанием информации по типу продукции, количеству и комплектности.

Тел.: (812) 552-61-54

Факс: (812) 552-61-54

Эл. почта: info@electron.spb.ru

Веб-сайт: www.electron.spb.ru