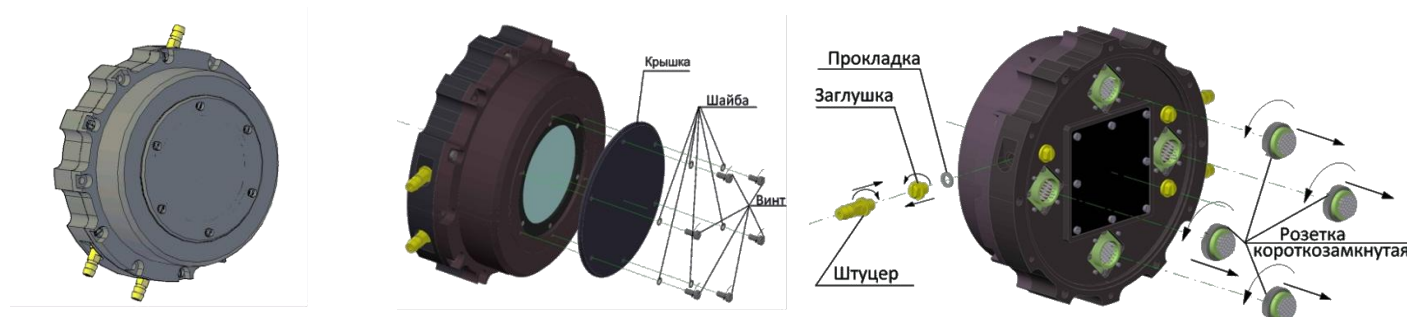




ФОТОПРИЕМНОЕ УСТРОЙСТВО ФПУ-1Р

ФПУ предназначено для широкой сферы применения, в том числе: в системах повышенной точности обнаружения малоразмерных объектов. ФПУ используется для работы в телевизионной аппаратуре с непрерывным и импульсным освещением в системах преобразования и обработки изображения, а также в измерительных устройствах.



ФПУ состоит из:

- кристалла ФППЗ;
- термоэлектрической батареи (ТЭБ);
- корпуса;
- съемного входного окна;

Основным фоточувствительным элементом ФПУ является охлаждаемый матричный ФППЗ с числом элементов 4096x4096.

Данный ФППЗ – кремниевый матричный фоточувствительный прибор с кадровым переносом заряда, объемным n-каналом, подложкой p-типа.

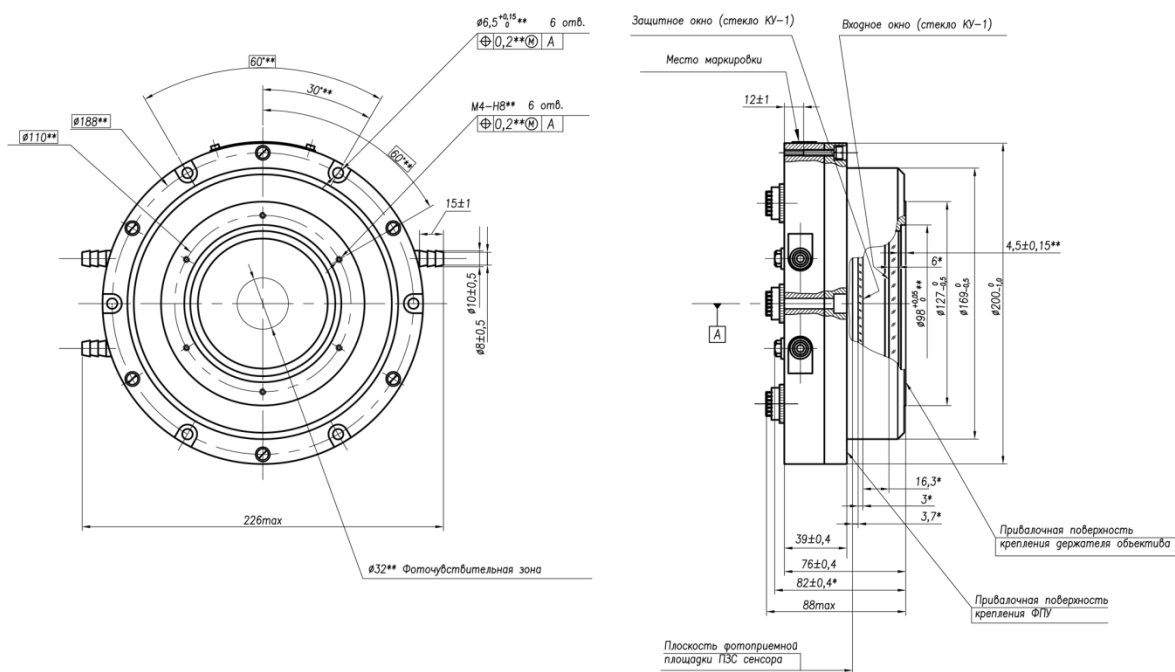
ФОТОЭЛЕКТРИЧЕСКИЕ ПАРАМЕТРЫ

Наименование параметра, единица измерения	Норма
Напряжение насыщения, мВ	>600
Заряд насыщения, тыс. электрон	>120
Динамический диапазон, крат	>2400
Квантовая эффективность в максимуме спектрального диапазона, %	>80 (1)
Спектральный диапазон, нм	300-1000 (1)
Темновой сигнал, мВ/с	<100
Относительная неравномерность темнового сигнала, %	<4

Относительная неравномерность светового сигнала, %	<20
Эффективность переноса по горизонтали, отн. ед.	>0,99995
Эффективность переноса по вертикали, отн. ед.	>0,99995
Размер фоточувствительного элемента, мкм	11 x 11
Термоэлектрическое охлаждение кристалла ФППЗ относительно внешней температуры, К	>30
Число фоточувствительных элементов, шт.	4096x4096
Рабочая частота регистра, МГц	>1,0

(1) Для утоненного ФППЗ, освещаемого со стороны подложки

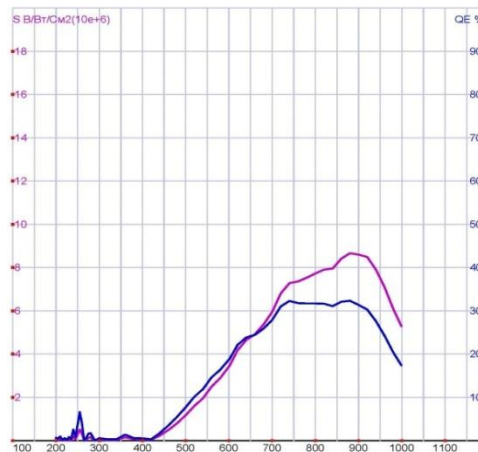
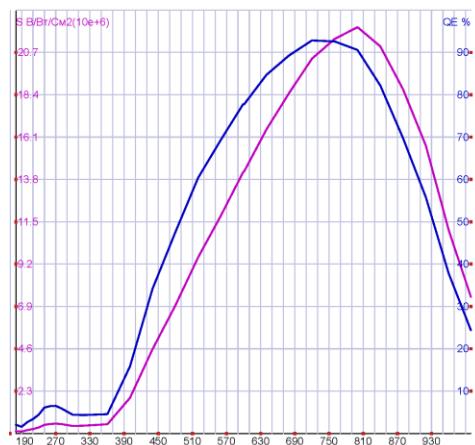
ГАБАРИТНЫЙ ЧЕРТЕЖ



ПРИМЕРЫ СПЕКТРАЛЬНОЙ ХАРАКТЕРИСТИКИ

ФППЗ, освещаемого со стороны подложки

ФППЗ освещаемого со стороны электродов



Тел.: (812) 552-61-54
 Факс: (812) 552-61-54
 Эл. почта: info@electron.spb.ru
 Веб-сайт: www.electron.spb.ru